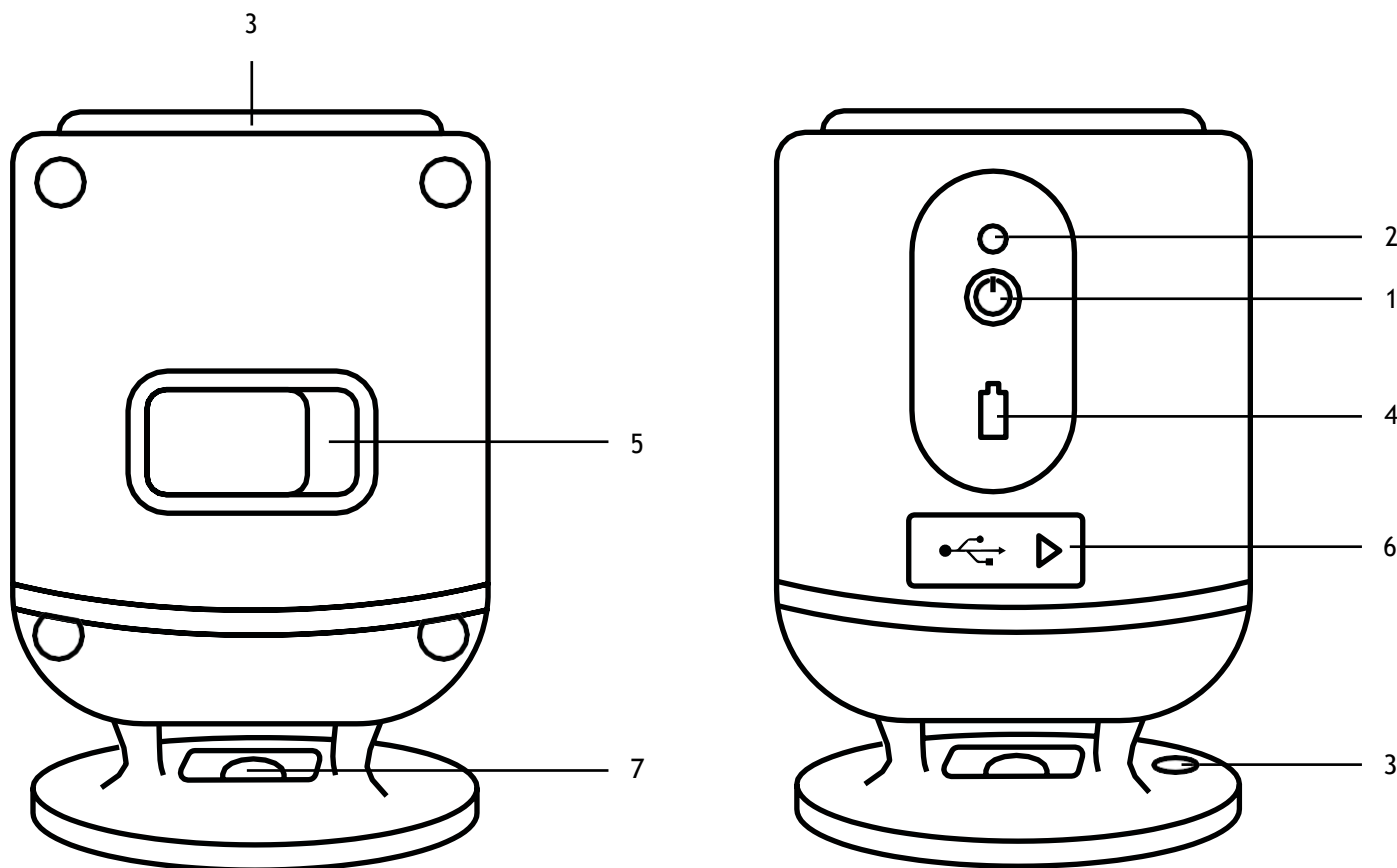


ERMENRICH LN20LASER LEVEL



EN	BG	CZ	DE	ES	HU
1 ON/OFF button	Бутон ВКЛ./ИЗКЛ.	Tlačítko ZAPNUTÍ/ VYPNUTÍ	EIN/AUS-Taste	BOTON ENCENDIDO/ APAGADO	FŐKAPCSOLÓ gomb
2 Power indication	Индикация за захранването	Indikace napájení	Leistungsanzeige	INDICACION de encendido	Bekapcsolásjelző
3 Tripod adapter	Адаптер за триножник	Adaptér na stativ	Stativadapter	Adaptador para trípode	Adapter háromlábú állványhoz
4 Low battery indicator	Индикатор за изтощена батерия	Indikátor vybité baterie	Anzeige für geringen Ladestand	Indicador de batería baja	Alacsony töltésszint- jelző
5 Lock/unlock switch	Превключвател за заключване/ отключване	Spínač zamykání/ odemykání	Verriegeln/ Entriegeln-Schalter	Conmutador de bloqueo/desbloqueo	Zárolás/feloldás kapcsoló
6 Type-C USB slot	USB порт Type-C	Slot USB typu C	USB-Anschluss Typ C	Puerto USB de tipo C	USB-C foglalat
7 360° horizontal laser beam	Хоризонтален лазерен лъч 360°	360° horizontální laserový paprsek	360° horizontaler Laserstrahl	Rayo láser horizontal de 360°	360°-os, vízszintes lézersugár

IT	PL	PT	RU	TR
1 Pulsante ON/OFF	Przycisk WŁ./WYŁ.	Botão LIGAR/ DESLIGAR	Кнопка ВКЛ./ВЫКЛ.	AÇIK/KAPALI düğmesi
2 Indicatore di accensione	Wskaźnik zasilania	Indicador de energia	Индикация питания	Güç göstergesi
3 Attacco per treppiede	Adapter do statywu	Adaptador do tripé	Резьбовое крепление к штативу	Uçayak adaptörü
4 Indicatore di batteria scarica	Wskaźnik stanu baterii	Indicador de pilha fraca	Индикатор низкого заряда батареи	Düşük pil göstergesi
5 Interruttore blocco/ sblocco	Przełącznik blokady/ odblokowania	Interruptor de bloqueio/ desbloqueio	Переключатель блокировки/ разблокировки	Kilitleme/kilit açma anahtarı
6 Porta USB Tipo-C	Gniazdo USB typu C	Ranhura USB tipo C	USB-разъем Type-C	Type-C USB yuvası

7	Raggio laser orizzontale a 360°	Pozioma wiązka lasera 360°	Feixe laser horizontal 360°	Горизонтальный лазерный луч 360°	360° yatay lazer ışını
---	------------------------------------	-------------------------------	--------------------------------	-------------------------------------	------------------------

